

Faretto senza sensore LED

LS 300

bianco
EAN 4007841 069247
Art. n. 069247



LED

30 Jahre (Ø 4,5 Std / Tag)

4000 K

4000K neutralweiß



IP44



Energie sparen



Plastikfreie Verpackung

3 years

Herstellergarantie



CE

Descrizione del funzionamento

Illuminazione ultra-potente. Il faretto LED LS 300 senza sensore illumina alla perfezione ingressi e passi carrai grandi fino con luce di colore bianco neutro (4000 K). Eppure consuma appena 29,5 W (con 2962 lm). Il faretto è orientabile di 80° in orizzontale e di 150° in verticale. Disponibile in nero e bianco. Grado di protezione: IP 44.

Dati tecnici

Dimensioni (lung. x largh. x alt.)	184 x 213 x 218 mm	Allacciamento alla rete	220 – 240 V / 50 – 60 Hz
Con lampadina	Sì, sistema LED STEINEL	Flusso luminoso prodotto totale	2704 lm
Con rilevatore di movimento	No	Flusso luminoso misurato (360°)	2962 lm
Garanzia del produttore	3 anni	Efficienza totale del prodotto	92 lm/W
Variante	bianco	Temperatura di colore	4000 K
VPE1, EAN	4007841069247	Scostamento cromatico LED	SDCM6
Applicazione, luogo	Esterno	Lampadina sostituibile	LED non sostituibile
Applicazione, locale	Esterno, giardino, Cortili e passi carrai, parcheggi coperti / garage sotterranei, perimetro della casa, terrazzi / balconi	Durata utile LED (max °C)	50000 ore
colore	bianco	Durata di vita del LED L70B50 (25°)	> 36000
Incl. supporto per montaggio angolare a muro	No	Calo del flusso luminoso secondo LM80 L70B50	
Luogo di montaggio	Parete	Sistema di raffreddamento LED	Passive Thermo Control
Montaggio	Parete, In superficie	Accensione graduale della luce	No
Resistenza agli urti	IK03	Funzione luce di base	No
Grado di protezione	IP44	Luce principale regolabile	No
Classe di protezione	I	Collegamento in rete	No
		Potenza	29,5 W
		Indice di resa cromatica CRI	= 80

<https://www.steinell.de>

Con riserva di modifiche tecniche

04.2024 Pagina 1 da 2

Faretto senza sensore LED

LS 300

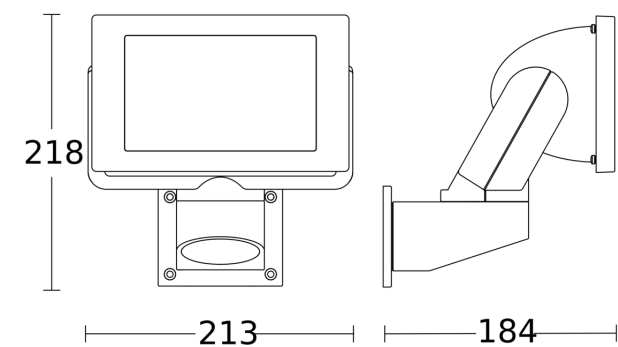
bianco
EAN 4007841 069247
Art. n. 069247



Dati tecnici

Temperatura ambiente	-10 – 30 °C
Materiale dell'involucro	Alluminio
Materiale della copertura	Vetro trasparente

Disegno



Schema elettrico

